




Tire Changing Guide

Use this guide as a reference only. Complete tire changing instructions are included in the Owner's Manual .


Guide pour le remplacement d'un pneu

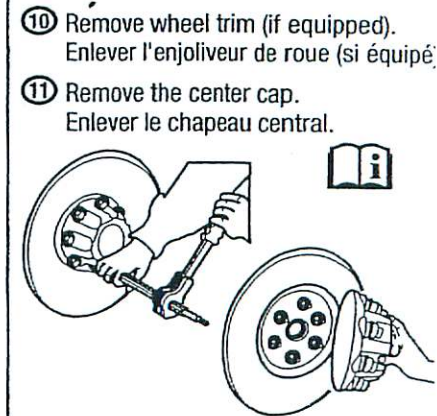
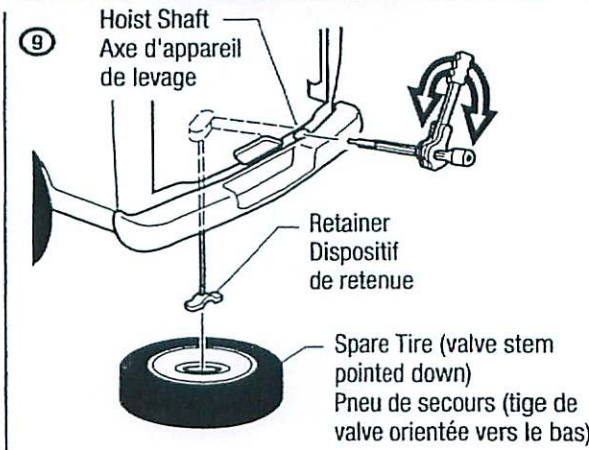
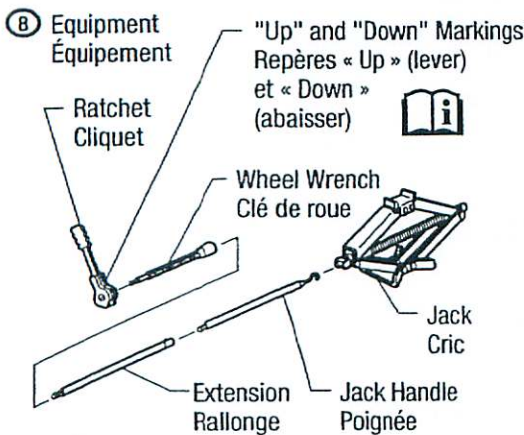
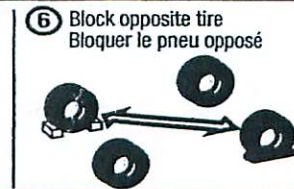
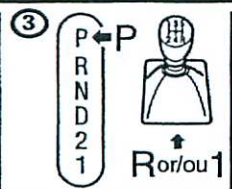
Utiliser ce guide comme référence seulement. Les directives de remplacement de pneu complètes sont comprises dans le Guide du propriétaire .

1 CAUTION:

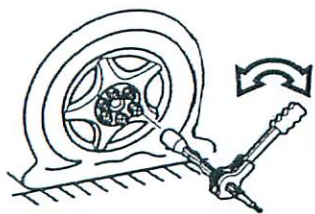
To help avoid personal injury, follow all tire changing and storage instructions on this label and in the Owner's Manual . Use jack only for lifting this vehicle during tire change, never for maintenance or repairs. Never get under the vehicle while using jack.

ATTENTION :

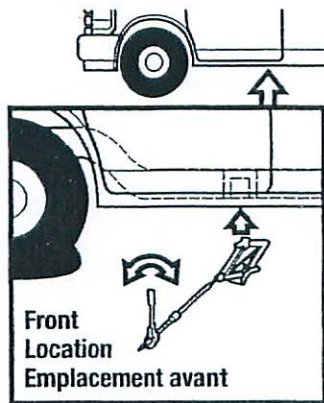
Pour aider à éviter les blessures, suivre toutes les directives de remplacement et de remisage des pneus de cette étiquette et du Guide du propriétaire . Utiliser le cric seulement pour lever ce véhicule pendant le remplacement d'un pneu, jamais pour l'entretien ou les réparations. Ne jamais se glisser sous le véhicule pendant qu'on utilise un cric.



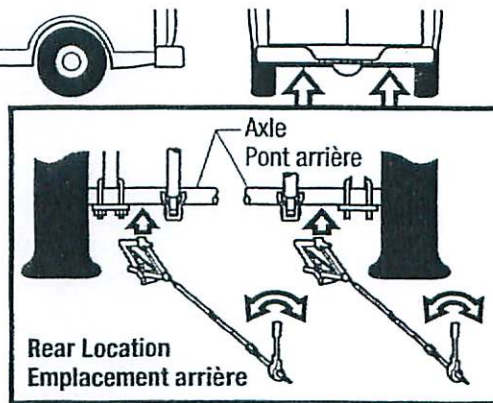
12 Loosen wheel nuts. Do not remove. Desserrer les écrous de roue. Ne pas les enlever.



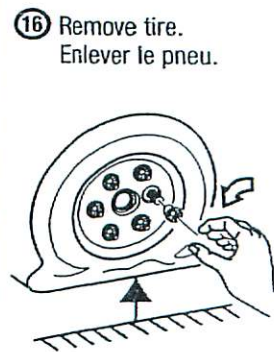
13 Place jack only at appropriate jacking point. Mettre le cric seulement à l'emplacement de levage approprié.



14 Raise tire off ground. Lever le pneu au-dessus du sol.

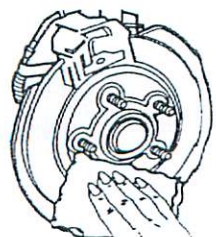


15 Remove wheel nuts. Enlever les écrous de roue.



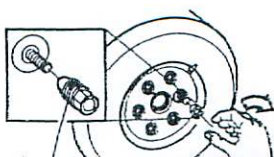
16 Remove tire. Enlever le pneu.

17 Remove debris. Enlever la saleté.



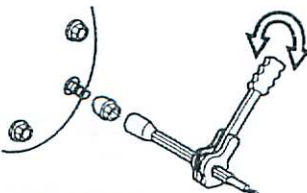
18 Align spare tire on wheel studs. Mettre le pneu de secours sur les goujons de roue.

19 Hand tighten wheel nuts. Serrer à la main les écrous de roue.



20 Lower vehicle. Abaisser le véhicule.

21 Torque wheel nuts. Serrer au couple les écrous de roue.



140 ft lb (190 Nm).
100 Nm (140 lbf·ft)



6 studs
6 goujons



22

Securely store road tire and tools. Raise (tighten) hoist cable and road tire until you feel two "clicks". Hoist will not be damaged by overtightening. Grasp and push against tire to make sure it is secure and does not move.

Ranger solidement le pneu ordinaire et les outils. Lever (serrer) le câble de l'appareil de levage et le pneu ordinaire jusqu'au point de sentir deux dé clics. L'appareil de levage ne sera pas endommagé s'il est trop serré. Saisir et